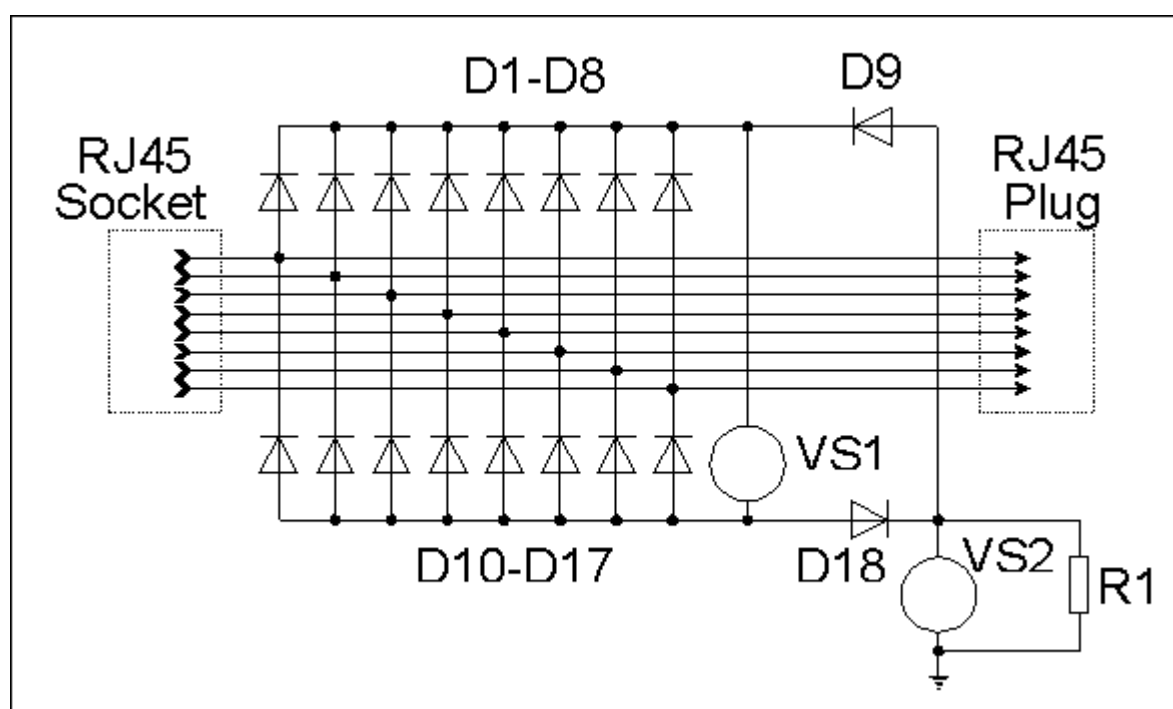


Přepět'ová ochrana RJ45-RJ45

Tento návod pochází z webové prezentace na: <http://www.demakova.net/optic/protection.htm> (již nedostupné).

Vše, co je zde popsáno není dogma, berte pouze jako materiál k zamyšlení a inspiraci.
Ochrana síťových zařízení od účinků EM.

Schéma zapojení:



Použité součástky:

- D1-D18 – 1N4006(7)
<http://www.gme.cz/cz/index.php?product=220-002>
- VS1 – P6KE6.8A(C)
<http://www.gme.cz/cz/index.php?product=222-278>
- R1 - 47 k Ω 2W (lze nahradit 2 x 24 k Ω 1W sériově)

Ukázka možného provedení

